

Registered / Eingetragen 07/12/2015

No 002898247-0001



OHIM – OFFICE FOR HARMONIZATION
IN THE INTERNAL MARKET
TRADE MARKS AND DESIGNS

CERTIFICATE OF REGISTRATION

This Certificate of Registration is hereby issued for the Registered Community Design identified below. The corresponding entries have been recorded in the Register of Community Designs.

HABM – HARMONISIERUNGSAMT FÜR
DEN BINNENMARKT
MARKEN, MUSTER UND MODELLE

EINTRAGUNGSRUKUNDE

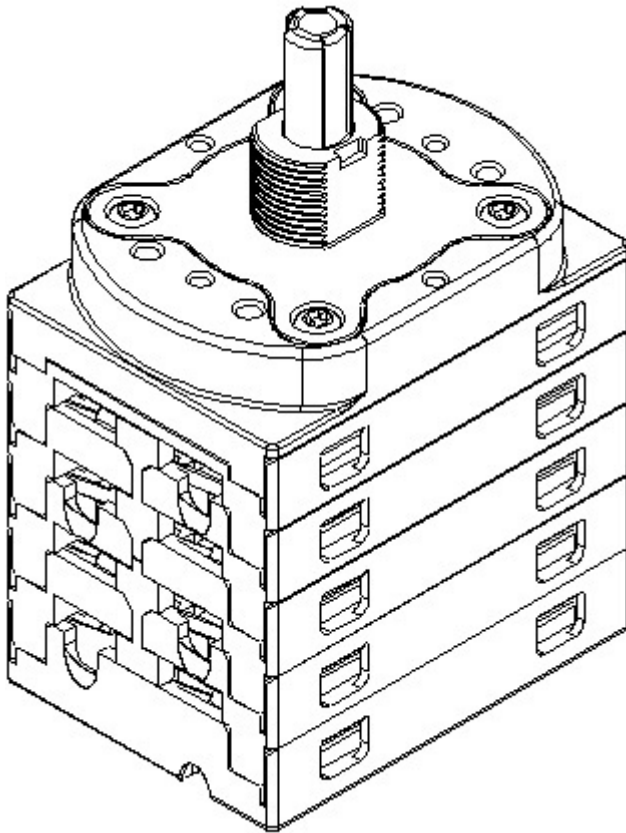
Diese Eintragungsurkunde wird für das unten genannte eingetragene Gemeinschaftsgeschmackmuster ausgestellt. Die entsprechenden Einträge sind in das Register für Gemeinschaftsgeschmacksmuster aufgenommen worden.

The President / Der Präsident

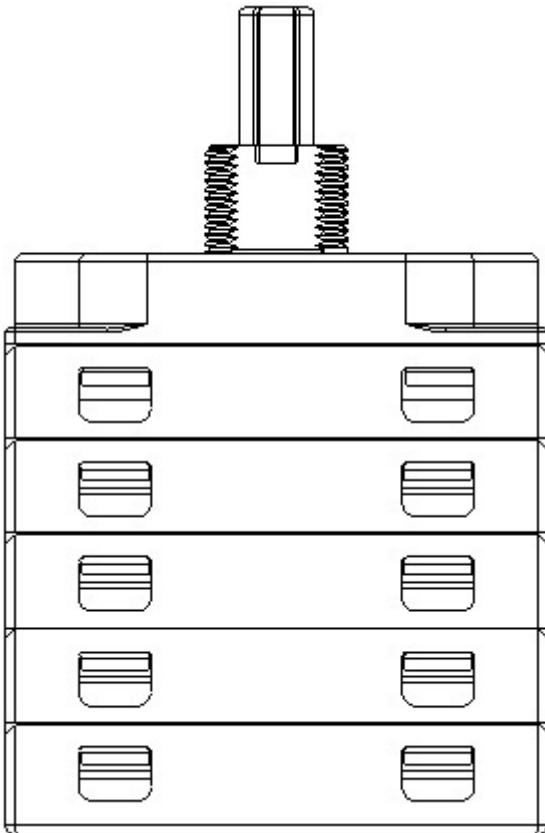
António Campinos



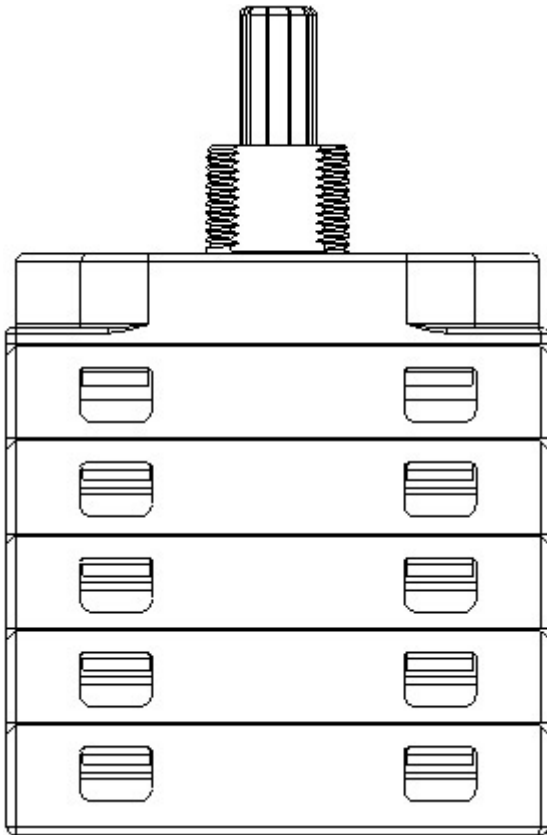
- 21 002898247-0001
25 EN - DE
22 07/12/2015
15 07/12/2015
45 08/12/2015
11 002898247-0001
72 Fang, LIU
73 Projoy Electric SRL
Via Degli Olmetti 5B, 00060 Formello(RM), Italy
I- Formello
ITALIA
74 HUASUN PATENT ATTORNEYS AND ATTORNEYS AT LAW
Friedrichstr. 33
D-80801 München
ALEMANIA
51 13 - 03
54 **BG** - Превключватели [електричество]
ES - Cajas de registro [electricidad]
CS - Vypínače [elektroinstalace]
DA - Afbrydere [elektricitet]
DE - Schalter [Elektrizität]
ET - Elektrilülitid
EL - Διακόπτες [ηλεκτρισμού]
EN - Switches [electricity]
FR - Commutateurs électriques
IT - Interruttori [elettricità]
LV - Slēdži [elektrība]
LT - Jungtys [elektros]
HR - Prekidači [električna energija]
HU - Kapcsolók [villamosság]
MT - Swiċċijiet
NL - Schakelaars [elektriciteit]
PL - Wyłączniki [elektryczność]
PT - Comutadores (electricidade)
RO - Comutatoare [electricitate]
SK - Spínače [elektrické]
SL - Stikala [elektrika]
FI - Virrankatkaisimet
SV - Strömbrytare (elektriska)



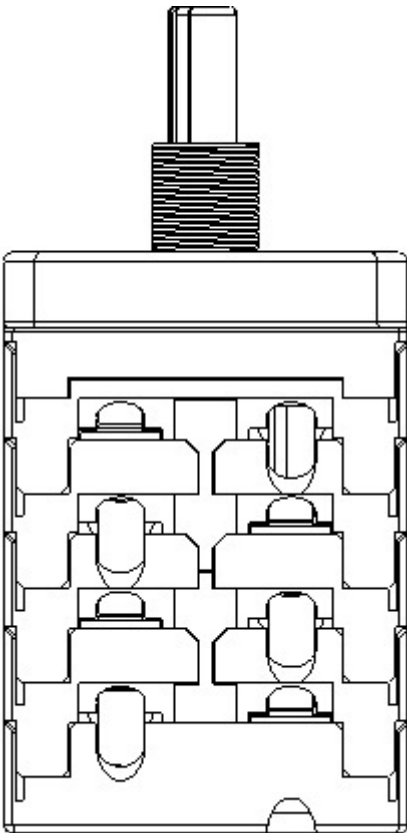
0001.1



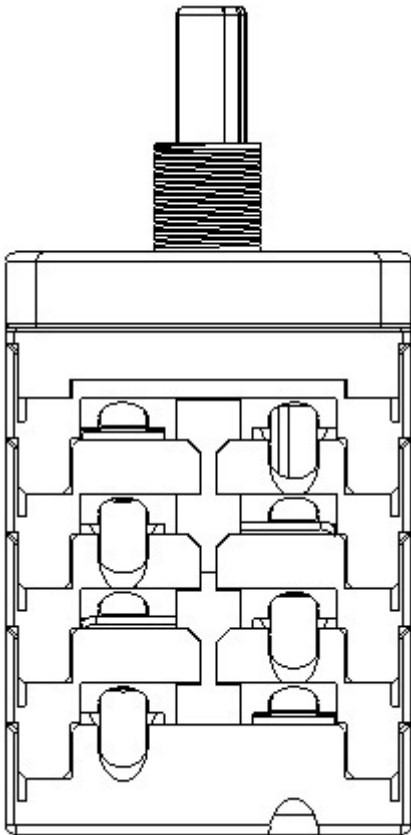
0001.2



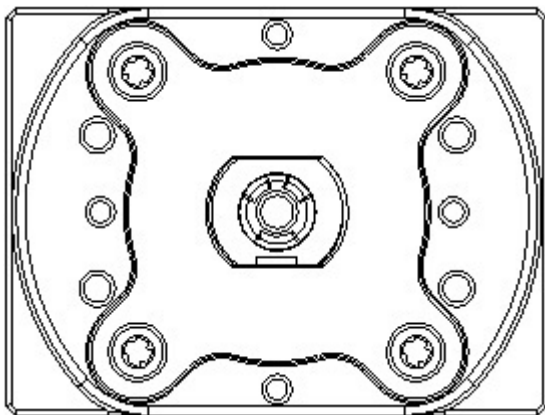
0001.3



0001.4



0001.5



0001.6



0001.7