

## 产品介绍

普兆 PEDB 系列光伏汇流箱，可适用于 1-2 路 MPPT 输入，1-20kW 功率光伏系统。每路都配浪涌保护器（防雷器），交流侧含有漏电保护器和断路器，为光伏系统提供短路保护、防雷保护和接地保护。

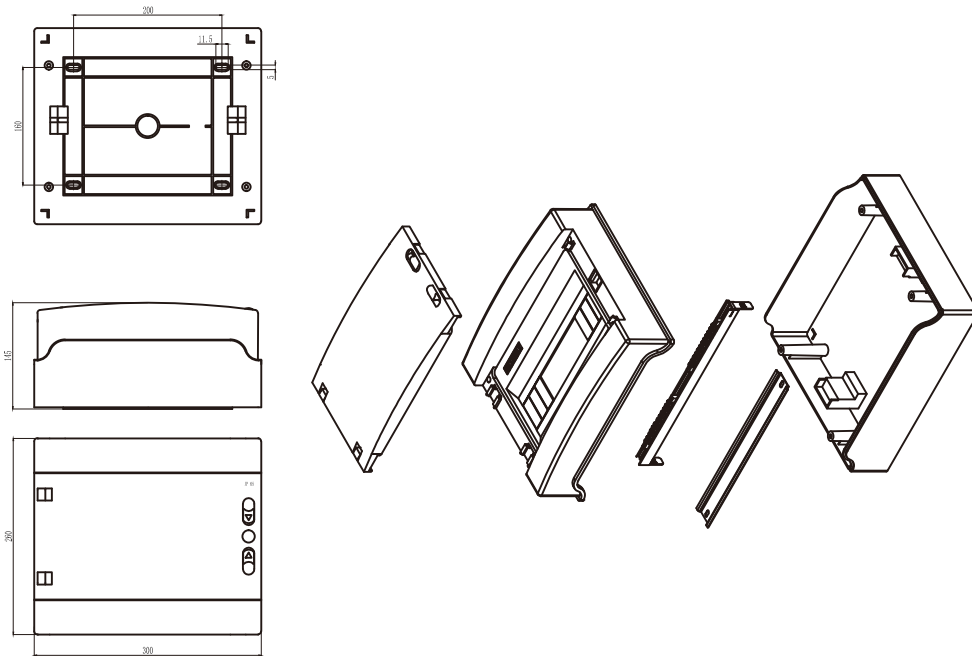
## 技术特点

- 箱体外壳采用 PC（聚碳酸酯）制成，防护等级为 IP66，满足内外安装要求，防水、防尘、防紫外、防酸、防碱、防盐雾、耐腐蚀；箱体重量轻，易于搬运；同时箱体具有很高的坚固性，冲击强度 IK08，使用寿命长；
- 箱体采用透明盖，可直接观察箱体内部状态，便于维护检修；
- 内部部件采用可靠的元器件，具有 TUV、CCC、CE 认证，符合 IEC 标准；
- 箱体内部布局简洁明了，交流和直流配电部分隔离，布线整齐合理，便于检修和安装；
- 箱体进线采用高达 IP68 防护等级的电缆接头，满足户外使用的条件，可以根据客户要求配置防水电缆接头或 MC4（QC4）光伏连接器；
- 可同时接入多路太阳能光伏阵列，每路电流最大可达 32A，能满足不同用户需求；
- 宽范围直流电压输入：采用专业直流开关，满足高达 1000V 的光伏系统需要，安全可靠；
- 配有可靠防雷及浪涌保护，太阳能光伏直流高压防雷器，正极负极都具备双重防雷功能；
- 专业质量检测实验室和研发设施，ISO9001 认证出厂质量控制体系，确保每一个普兆产品都安全可靠，并可以根据客户光伏系统情况的具体情况定制汇流箱及提供专属解决方案。

## 建议及注意事项

- 本材料应在合格技术人员的指导下进行安装。
- 请注意，安装需要两种电力：光伏发电和公共电网，因此在安装与操作接线盒前，最好断电检查。
- 有必要进行风险控制检查，例如紧固运输中可能松动的线缆。同时按压防雷保险丝，以确保其在正确的位置。
- 虽然防雷保险丝在满载情况下会分开，我们仍然建议您替换之前切断电路，以避免通过传导的终端可能发生燃烧的所有风险。

# PEDB-6000TD-1



## 接线图

DC

AC

