

PEAS69系列交流隔离开关 AC Isolated Switch



产品特点 / Features

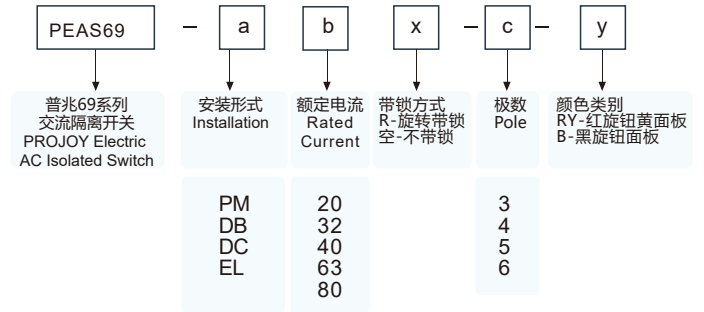
- 产业控制机械以及各种电器广泛适用。
- 采用特殊银合金触头，电气寿命长，可靠性高。
- 体积小，节省安装空间。
- 具有保护手指的构造，使操作安全。
- 具备多种安装方式，便于适用各种用途（面板安装型、导轨安装型、密封开关盒型）。
- IP66防护等级。
- Industrial control machinery and various machines are widely applied.
- With alloy contacts, electrical silver long life and high reliability.
- Small, space-saving installation.
- Rated load current of 20A, 32A, 40A, 63A, 80A.
- Construct a protective finger to make the operation safe.
- With a variety of installation ease of application of various purpose (panel mount, rail mount, sealed switch box type).
- IP66 degree of protection.

苏州普兆新能源设备有限公司

中国苏州平江区城北街道新塘工业区
电话: +86 512 6878 6489
传真: +86 512 6878 6489
www.projoy-electric.com



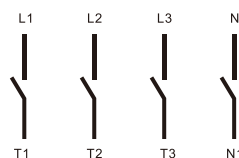
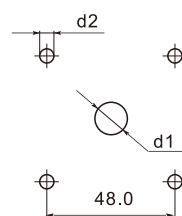
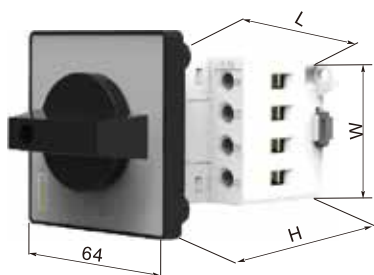
■ 型号命名 / Select Code



■ 规格 / Specifications

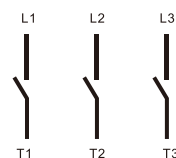
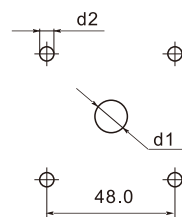
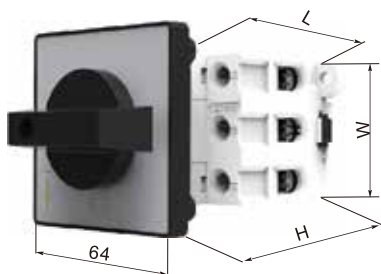
型号 Model	PEAS69-20		PEAS69-32		PEAS69-40	
额定绝缘电压(V) Rated insulation voltage	690		690		690	
额定通电流(A) Rated carry current	20		32		40	
额定使用电流(A) Rated operating current						
AC-23A	16		25		32	
AC-3	12		23		30	
额定电压Ue Rated voltage	240	440	240	440	240	440
额定控制功率P(kW) Rated power control						
AC-23A	4	7.5	7.5	12.5	9	16
AC-3	3	5.5	5.5	11	7.5	15
UL-CSA	240	440	240	440	240	440
基准马达负载(HP) Motor load	3	7.5	5	10	5	10
短时耐受电流(Icw) Rated short-time withstand current	250		400		500	
可以连接电线(mm ²) Connect wires	0.5-10		0.5-10		0.5-10	
装配螺丝扭矩(N·m) Screw Torque	0.8-1.7		0.8-1.7		0.8-1.7	

型号 Model	PEAS69-63		PEAS69-80	
额定绝缘电压(V) Rated insulation voltage	690		690	
额定通电流(A) Rated carry current	63		80	
额定使用电流(A) Rated operating current				
AC-23A	45		45	
AC-3	37		37	
额定电压Ue Rated voltage	240	440	240	440
额定控制功率P(kW) Rated power control				
AC-23A	15	22	15	22
AC-3	11	18.5	11	18.5
UL-CSA	240	440	240	440
基准马达负载(HP) Motor load	10	20	10	20
短时耐受电流(Icw) Rated short-time withstand current	600		850	
可以连接电线(mm ²) Connect wires	1-25		1-25	
装配螺丝扭矩(N·m) Screw Torque	1.5-2		1.5-2	



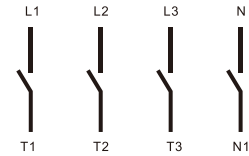
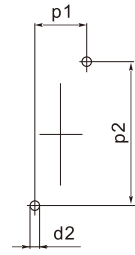
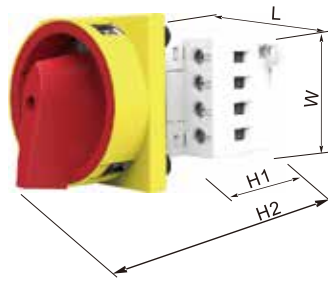
回路图 Circuit diagram

品名 Model	尺寸 Dimensions			面板加工 Holes Dimensions	
	H	L	W	d1	d2
PEAS69-PM20-4	66	64	48	10	4.5
PEAS69-PM32-4	66	64	48	10	4.5
PEAS69-PM40-4	66	64	48	10	4.5



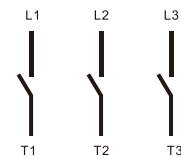
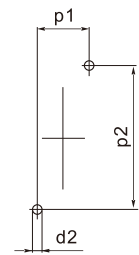
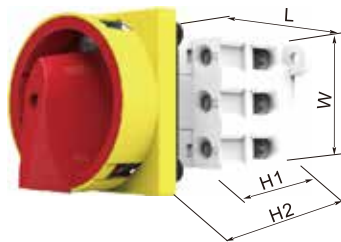
回路图 Circuit diagram

品名 Model	尺寸 Dimensions			面板加工 Holes Dimensions	
	H	L	W	d1	d2
PEAS69-PM63-3	66	64	48	10	4.5
PEAS69-PM80-3	66	64	48	10	4.5



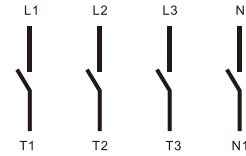
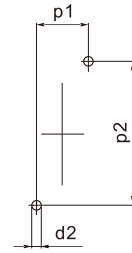
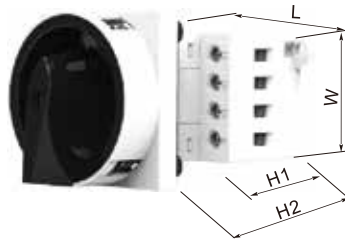
回路图 Circuit diagram

品名 Model	尺寸 Dimensions				面板加工 Holes Dimensions		
	H1	H2	L	W	d2	p1	p2
PEAS69-PM20R-4RY64	60	102	64	48	4.5	35	68
PEAS69-PM32R-4RY64	60	102	64	48	4.5	35	68
PEAS69-PM40R-4RY64	60	102	64	48	4.5	35	68



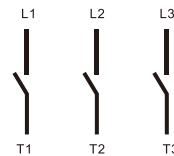
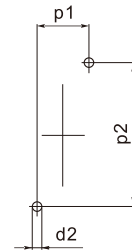
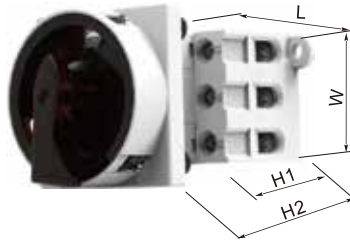
回路图 Circuit diagram

品名 Model	尺寸 Dimensions				面板加工 Holes Dimensions		
	H1	H2	L	W	d2	p1	p2
PEAS69-PM63R-3RY64	60	102	64	48	4.5	35	68
PEAS69-PM80R-3RY64	60	102	64	48	4.5	35	68



回路图 Circuit diagram

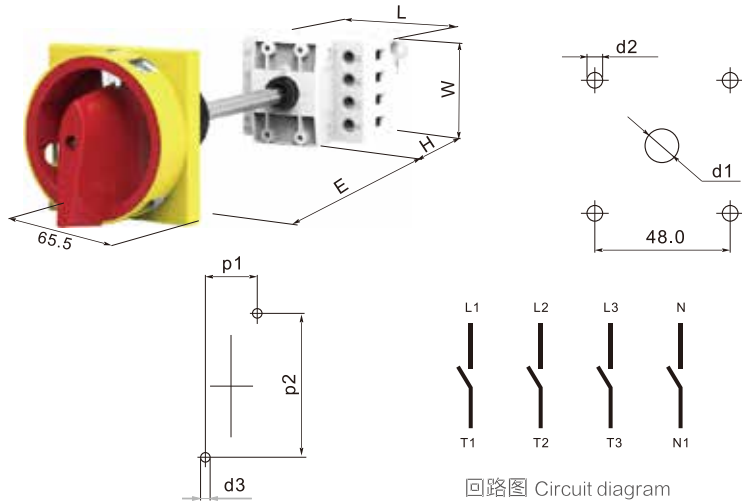
品名 Model	尺寸 Dimensions				面板加工 Holes Dimensions		
	H1	H2	L	W	d2	p1	p2
PEAS69-PM20-4B64	60	102	64	48	4.5	35	68
PEAS69-PM32-4B64	60	102	64	48	4.5	35	68
PEAS69-PM40-4B64	60	102	64	48	4.5	35	68



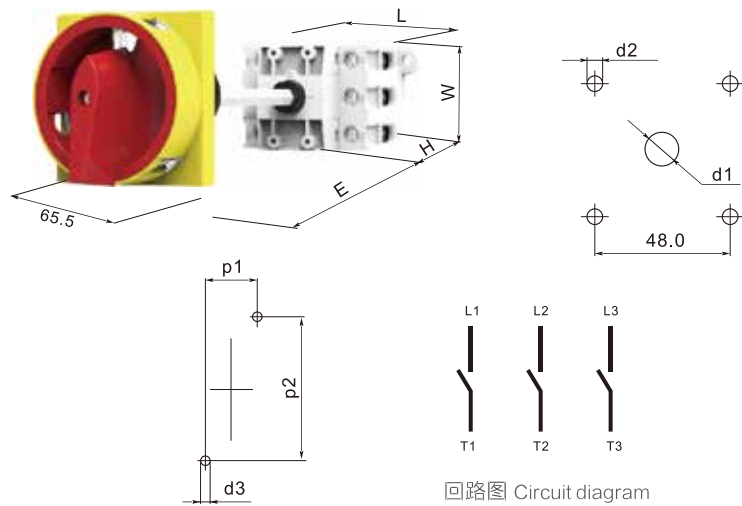
回路图 Circuit diagram

品名 Model	尺寸 Dimensions				面板加工 Holes Dimensions		
	H1	H2	L	W	d2	p1	p2
PEAS69-PM63-3B64	60	102	64	48	4.5	35	68
PEAS69-PM80-3B64	60	102	64	48	4.5	35	68

外形尺寸 / Dimensions

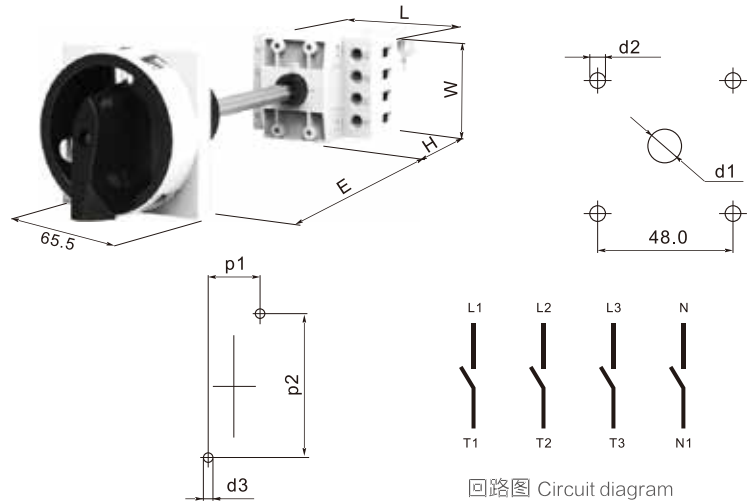


品名 Model	尺寸 Dimensions				面板加工 Holes Dimensions		安装加工 Installation Dimensions		
	H	L	W	E	d1	d2	d3	p1	p2
PEAS69-DC20R-4RY64	60	64	48	定制	10	4.5	4.5	35	68
PEAS69-DC32R-4RY64	60	64	48	定制	10	4.5	4.5	35	68
PEAS69-DC40R-4RY64	60	64	48	定制	10	4.5	4.5	35	68

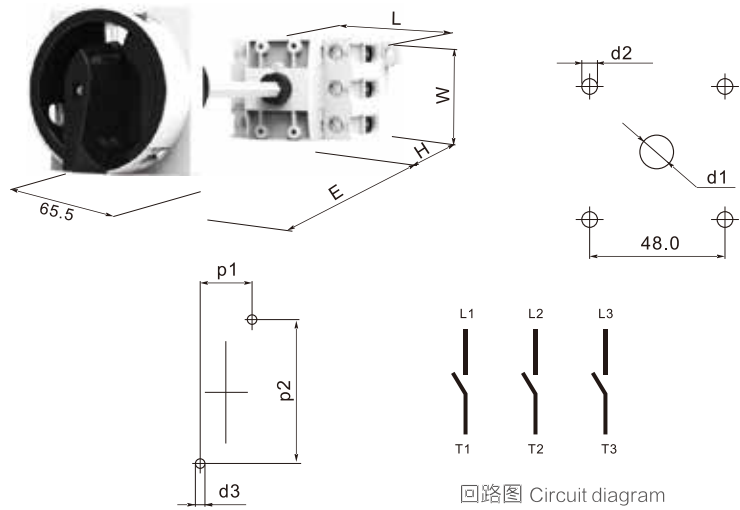


品名 Model	尺寸 Dimensions				面板加工 Holes Dimensions		安装加工 Installation Dimensions		
	H	L	W	E	d1	d2	d3	p1	p2
PEAS69-DC63R-3RY64	60	64	48	定制	10	4.5	4.5	35	68
PEAS69-DC80R-3RY64	60	64	48	定制	10	4.5	4.5	35	68

外形尺寸 / Dimensions

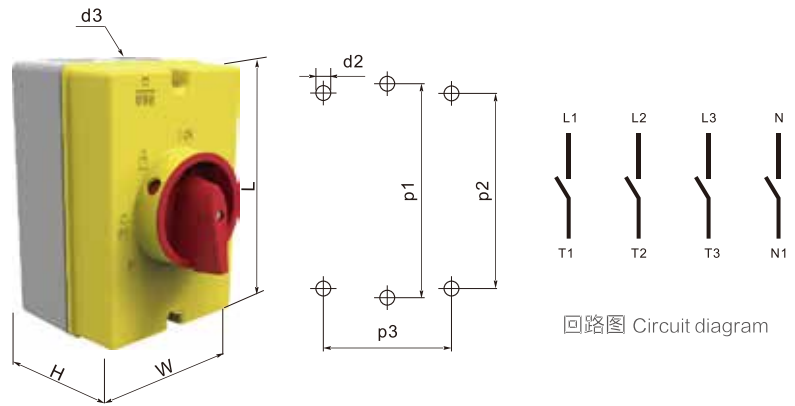


品名 Model	尺寸 Dimensions				面板加工 Holes Dimensions		安装加工 Installation Dimensions		
	H	L	W	E	d1	d2	d3	p1	p2
PEAS69-DC20R-4B64	60	64	48	定制	10	4.5	4.5	35	68
PEAS69-DC32R-4B64	60	64	48	定制	10	4.5	4.5	35	68
PEAS69-DC40R-4B64	60	64	48	定制	10	4.5	4.5	35	68

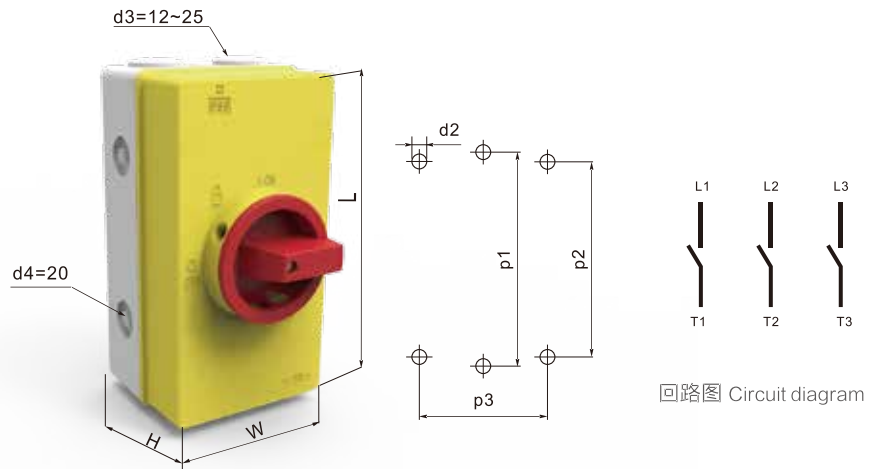


品名 Model	尺寸 Dimensions				面板加工 Holes Dimensions		安装加工 Installation Dimensions		
	H	L	W	E	d1	d2	d3	p1	p2
PEAS69-DC63R-3B64	60	64	48	定制	10	4.5	4.5	35	68
PEAS69-DC80R-3B64	60	64	48	定制	10	4.5	4.5	35	68

外形尺寸 / Dimensions



品名 Model	尺寸 Dimensions				面板加工 Holes Dimensions			
	d3	W	H	L	p1	p2	p3	d2
PEAS69-EL20R-4	25	98	80	145	134	115	81	4.2
PEAS69-EL32R-4	25	98	80	145	134	115	81	4.2
PEAS69-EL40R-4	25	98	80	145	134	115	81	4.2



品名 Model	尺寸 Dimensions					面板加工 Holes Dimensions			
	d3	d4	W	H	L	p1	p2	p3	d2
PEAS69-EL63R-3	25	20	98	81	180	169	155	80	4.2
PEAS69-EL80R-3	25	20	98	81	180	169	155	80	4.2

外形尺寸 / Dimensions

产品图片 Product picture	产品名称 Product name	安装形式 Installation	安装孔距 Hole Dimensions	型号 Model
	隔离开关 Isolated Switch	面板安装 panel mount		PEAS69-PM40-4
	旋转带锁主控开关 main switch estop	底板安装 Direct handle base mount		PEAS69-PM40R-4RY64
	旋转带锁主控开关 main switch estop	底板安装 Direct handle base mount		PEAS69-PM40R-4B64
	门锁主控开关 main switch estop	箱外操作导轨安装 base mount door coupling		PEAS69-DC40R-4RY64
	门锁主控开关 main switch estop	箱外操作导轨安装 base mount door coupling		PEAS69-DC40R-4B64
	外置开关 Isolated Switch	防水盒安装 Enclosure		PEAS69-EL40R-4
	隔离开关 Isolated Switch	面板安装 panel mount		PEAS69-PM80-3
	旋转带锁主控开关 main switch estop	底板安装 Direct handle base mount		PEAS69-PM80R-3RY64
	旋转带锁主控开关 main switch estop	底板安装 Direct handle base mount		PEAS69-PM80R-3B64
	门锁主控开关 main switch estop	箱外操作导轨安装 base mount door coupling		PEAS69-DC80R-3RY64
	门锁主控开关 main switch estop	箱外操作导轨安装 base mount door coupling		PEAS69-DC80R-3B64
	外置开关 Isolated Switch	防水盒安装 Enclosure		PEAS69-EL80R-3