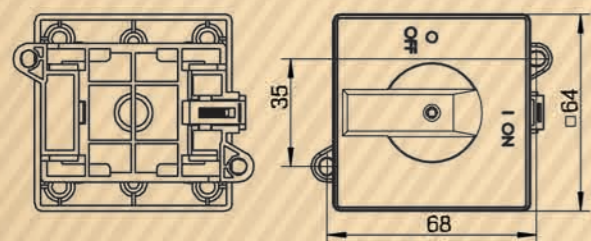
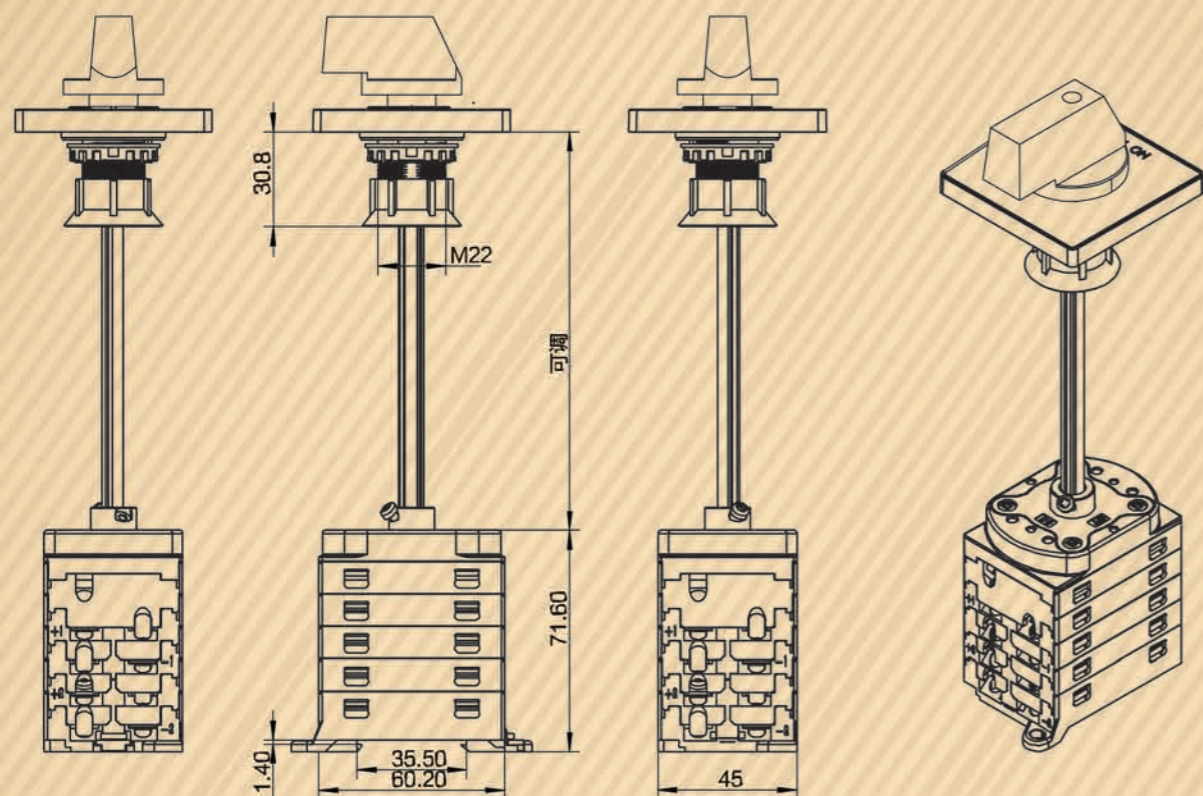


规格尺寸



# 门锁安装直流开关

## PEDS150R-DC-X-US



### 产品特点

1. 结构简单紧凑,节约空间;底部安装和面板固定方式可以让产品安装更牢固;
2. 2-8层可用型号,通过触点的级联或者是串联适应于更大电流和高电压的直流通断,也适用于多路直流的独立接入或者并联接入;
3. 触点自清洁设计,旋转触点护架能有效清除触点表面产生的积垢,延长了开关的寿命;
4. 采用磁性灭弧与灭弧栅灭弧双重灭弧,有效地抑制了电弧,特别是直流电弧;
5. 良好的密封设计,采用了进口密封件,安装能使机器整体达到IP66等级;
6. 采用进口的绝缘等级UL94V-0等级的阻燃材料,在环境温度为-40℃~+70℃区间产品可以不降载工作;
7. 开关转换扭矩为1Nm左右,易于操作,且端子便于接线4mm<sup>2</sup>~16mm<sup>2</sup>的线缆;
8. 防误操作的安全锁结构设计,使得开关的操作更加安全;
9. 采用B类电气标称,具有良好的过载能力,满足过电压III和污染等级2使用环境;
10. 额定直流电压1500V的设计,且通过了IEC60947-3,UL5081,GB14048.3等多个国际认证。

技术参数

以下数据按IEC60947-3,UL508i,GB14048.3,使用类别DC21A/DC21B

主要参数		Type	DC16-US	DC25-US	DC32-US
额定绝缘电压	$U_i$	V	1500	1500	1500
额定发热电流	$I_{the}$	A	16	25	32
额定冲击耐受电压	$U_{imp}$	V	8000	8000	8000
额定短时耐受电流 (1s)	$I_{cw}$	2, 4, 6, 8	800	900	1000
		2H, 3H, 4H	1300	1500	1700
额定短路接通能力	$I_{cm}$	2, 4, 6, 8	800	900	1000
		2H, 3H, 4H	1300	1500	1700
额定限制短路电流	$I_{cc}$	A	5000	5000	5000
最大熔丝规格	$g_t$ (gG)	A	40	63	80
最大电缆断面积 (包括跳接线)					
单根线或标准		mm <sup>2</sup>	4-16	4-16	4-16
软线		mm <sup>2</sup>	4-10	4-10	4-10
软线 (+多股电缆端)		mm <sup>2</sup>	4-10	4-10	4-10
扭矩					
接线端子M4螺钉紧固扭矩		Nm		1.2-1.3	
面板安装螺钉ST4.2 (304不锈钢) 紧固扭矩		Nm		0.8-0.9	
单孔安装螺母M16紧固扭矩		Nm		NA	
旋钮M3螺钉紧固扭矩		Nm		0.5-0.7	
开关转换扭矩		Nm		0.9-1.9	
每个接触对最大功率损耗					
2		W	0.8	2	3
4		W	1.6	4	6
6		W	2.4	6	9
8		W	3.2	8	12
2H		W	0.4	1	1.5
3H		W	0.6	1.5	2.25
4H		W	0.8	2	3
通用参数					
安装方法	门锁安装				
旋钮样式	A		B		
开关旋钮位置	12点位置关, 3点位置开 (可选9点关, 12点开)				
机械寿命	10,000				
直流极数	2 or 4 (6/8极可选)				
触点间距离 (极间)	mm	8			
操作温度	°C	-40 to +70			
储存温度	°C	-40 to +85			
污染等级	2				
过电压类别	III				
轴和安装螺钉的IP等级	IP66				

技术参数

以下数据按IEC60947-3,UL508i,GB14048.3,使用类别DC21A/DC21B

以下数据按IEC60947-3,UL508i,GB14048.3,使用类别DC21A/DC21B								串联的级数	回路	型号	触点配置
500V	600V	700V	800V	900V	1000V	1200V	1500V				
9	6	4.5	3	2.5	1.5	/	/	1	1	PEDS150R-DC16-1-US	
11	8	6	4	3	2	/	/	1	1	PEDS150R-DC25-1-US	
13	10	7.5	5	4	2.5	/	/	1	1	PEDS150R-DC32-1-US	
16	16	16	16	13	9	6	3	2	1	PEDS150R-DC16-2-US	
25	25	23	20	16	11	8	4	2	1	PEDS150R-DC25-2-US	
32	32	27	23	20	13	10	5	2	1	PEDS150R-DC32-2-US	
16	16	16	16	13	9	6	3	2	2	PEDS150R-DC16-3-US	
25	25	23	20	16	11	8	4	2	2	PEDS150R-DC25-3-US	
32	32	27	23	20	13	10	5	2	2	PEDS150R-DC32-3-US	
29	29	16	16	13	9	6	3	2	1	PEDS150R-DC16-2H-US	
45	45	23	20	16	11	8	4	2	1	PEDS150R-DC25-2H-US	
58	50	27	23	20	13	10	5	2	1	PEDS150R-DC32-2H-US	
16	16	16	16	13	9	6	3	2	2	PEDS150R-DC16-4-US	
25	25	23	20	16	11	8	4	2	2	PEDS150R-DC25-4-US	
32	32	27	23	20	13	10	5	2	2	PEDS150R-DC32-4-US	
16	16	16	16	16	16	16	16	4	1	PEDS150R-DC16-4S-US	
25	25	25	25	25	25	25	20	4	1	PEDS150R-DC25-4S-US	
32	32	32	32	32	32	32	23	4	1	PEDS150R-DC32-4S-US	
16	16	16	16	16	16	16	16	4	1	PEDS150R-DC16-4T-US	
25	25	25	25	25	25	25	20	4	1	PEDS150R-DC25-4T-US	
32	32	32	32	32	32	32	23	4	1	PEDS150R-DC32-4T-US	
16	16	16	16	16	16	16	16	4	1	PEDS150R-DC16-4B-US	
25	25	25	25	25	25	25	20	4	1	PEDS150R-DC25-4B-US	
32	32	32	32	32	32	32	23	4	1	PEDS150R-DC32-4B-US	
16	16	16	16	13	9	6	3	2	3	PEDS150R-DC16-6-US	
25	25	23	20	16	11	8	4	2	3	PEDS150R-DC25-6-US	
32	32	27	23	20	13	10	5	2	3	PEDS150R-DC32-6-US	
29	29	29	29	29	29	12	9	3	1	PEDS150R-DC16-3H-US	
45	45	38	38	38	38	14	11	3	1	PEDS150R-DC25-3H-US	
58	50	45	45	45	45	16	13	3	1	PEDS150R-DC32-3H-US	
16	16	16	16	13	9	6	3	2	4	PEDS150R-DC16-8-US	
25	25	23	20	16	11	8	4	2	4	PEDS150R-DC25-8-US	
32	32	27	23	20	13	10	5	2	4	PEDS150R-DC32-8-US	
29	29	29	29	29	29	29	16	4	1	PEDS150R-DC16-4H-US	
45	45	45	45	45	45	45	20	4	1	PEDS150R-DC25-4H-US	
58	58	58	58	58	58	50	23	4	1	PEDS150R-DC32-4H-US	