

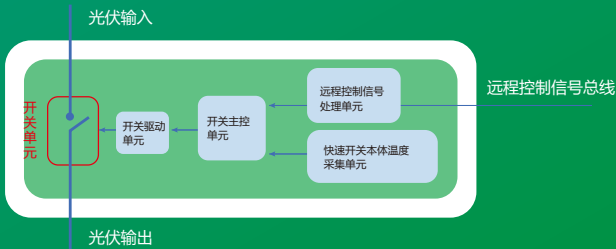
## PEFS-PL系列 光伏用组件级消防安全开关



### 产品特点

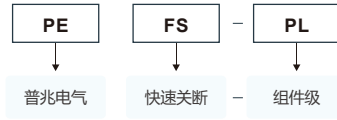
- 可以远程无线关断组件输出
- 内置温度传感器，超过85°C自动关机
- IP68防护等级
- 阻燃等级UL94-V0
- 轻薄设计，完美匹配组件安装

### 工作原理

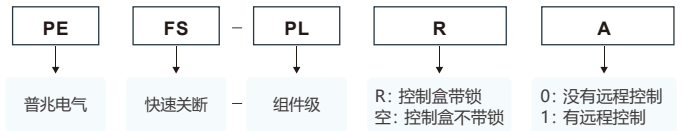


## 命名规则

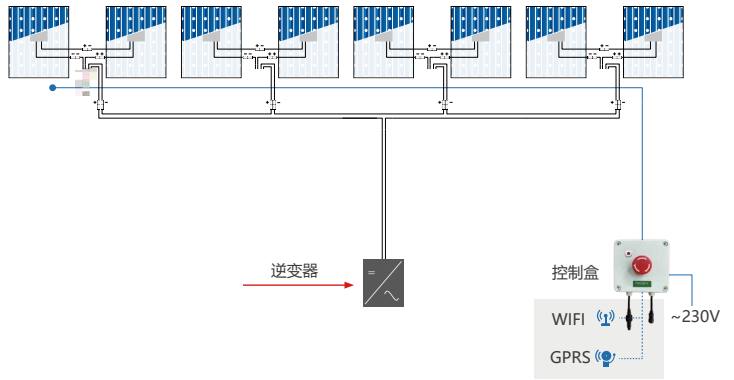
### 快速关断命名规则



### 控制盒命名规则



## 应用场景



注：控制盒可以将交流230V的电转换为直流24V，进而控制快速关断的工作状态。

## 解决方案

苏州普兆组件级快速关断器PEFS-PL可同时连接2块光伏组件，且完全符合UL1741, NEC 2017的要求。普兆的PEFS-PL型快速关断器有三种关断模式：

### 失电自动关断

为应对消防和其他要求，当配电箱中的交流电被关断时，快速关断器会自动切断，与DC-out连接的直流线路断电，并且保证太阳能组件电压符合NEC 2017 的相关要求。

### 高温自动关断

快速关断器会自动检测内部温度，当内部温度过高（超过85°C）时，会自动切断太阳能组件；当内部温度低于85°C后，会自动接通。

### 手动关断

该快速关断器设有控制盒，允许手动关断操作。只需轻轻一按，就可以实现所有组件的快速关断。

### 苏州普兆新能源设备有限公司

苏州青龙港路58号天城商务时代广场30楼

电话: +86 512 6878 6489 | 传真: +86 512 6878 6489

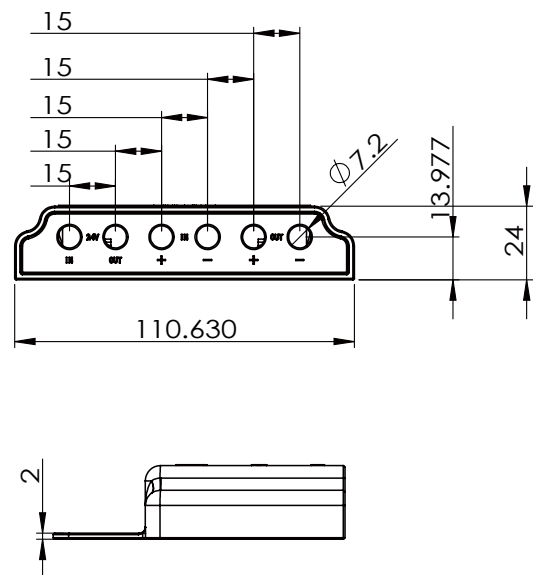
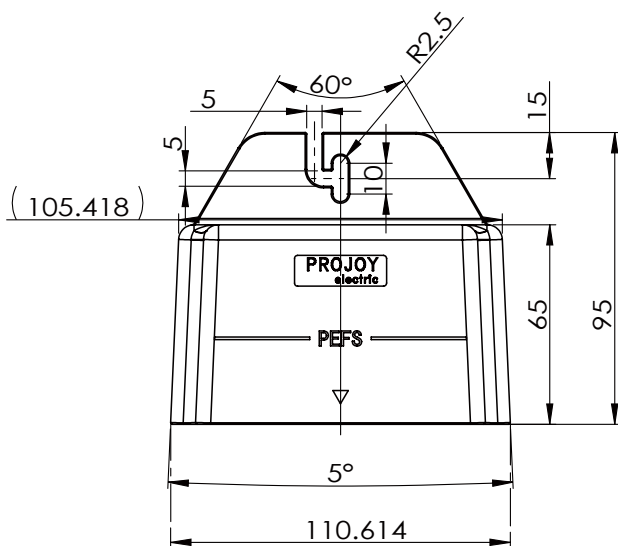
邮箱: sales@projoy-electric.com 网址: www.projoy-electric.com



## 快速关断技术参数

技术参数	PEFS-PL
可接组件数量	1/2
最大输入功率	950W (475W*2)
最大输入电压	150V (75V*2)
最大输入电流	12A
最大短路电流	15A
最大输出电流	12A
最大输出电压	150V (75V*2)
最大系统电压	1500V
供电电压	24VDC
运行温度	-30-85°C (超过85°C自动关机)
运行环境温度	-30°C~+55°C
IP等级	IP68
防火等级	UL94-V0
湿度	0%~90% at 20°C
接口	MC4
质保	10年
重量	300g
尺寸	110*95*24mm
信号线长度	1200mm
面板电缆长度	120mm
组串电缆长度	1200mm
符合标准	UL 1741 /NEC 2017 690.12

## 规格尺寸





## 控制盒技术参数

技术参数	
输入电压	100~240V AC
额定输入电流	200mA (Vi 115VAC) / 135mA (Vi 230VAC) Rated
输出电压	24V DC
可控制快速关断数量	≤20
控制盒带锁	可选
尺寸	149*125*119 mm
运行环境温度	负30°C~+55°C
通讯	无线通讯 (GPRS) 可选

## 规格尺寸

