

PEDB 系列
直流汇流箱

PEJB 系列
交流配电箱

PROJOY
electric
- 有他更安全 -

PROJOY
electric
- 有他更安全 -

技术参数

通用数据	PEJB-1-1	PEJB-2-1	PEJB-3-1
型号	PEJB-1-1	PEJB-2-1	PEJB-3-1
输入	1 串	2 串	3 串
输出	1 串		
最大限度电压	1000 V		
最大限度输出电流	32A		
外壳			
材料类型	PC+ABS		
防护等级	IP65		
冲击防护等级	IK10		
极数	8P	12P	18P
直流输入电缆规格	4 mm ²	4 mm ²	4 mm ²
直流输出电缆规格	4 mm ²	4 mm ²	6 mm ²
直流避雷器			
最大限度工作电压	1000 V		
最大限度放电电流	40 kA		
极数	3P		
认证	CE,TUV		
直流隔离开关			
额定绝缘电压	1000 V		
额定电流	32A		
类别	DC-PV1/DC-PV2		
标准	IEC/EN 60947-3		
认证	CE,TUV,SAA,CB		
直流熔断器			
额定工作电压	1000 V		
额定电流	15A		
尺寸	φ10 * 38 mm		
认证	CE		
工作温度	-20°C至+60°C		
湿度	99%		
高度	2000m (降额超过2000m)		
安装	壁挂式安装		

高工艺 高标准

专注细节成就高品质产品



体积小



短路保护



过载保护



阻燃材料



分断高



飞狐短



附件齐全



多种接线

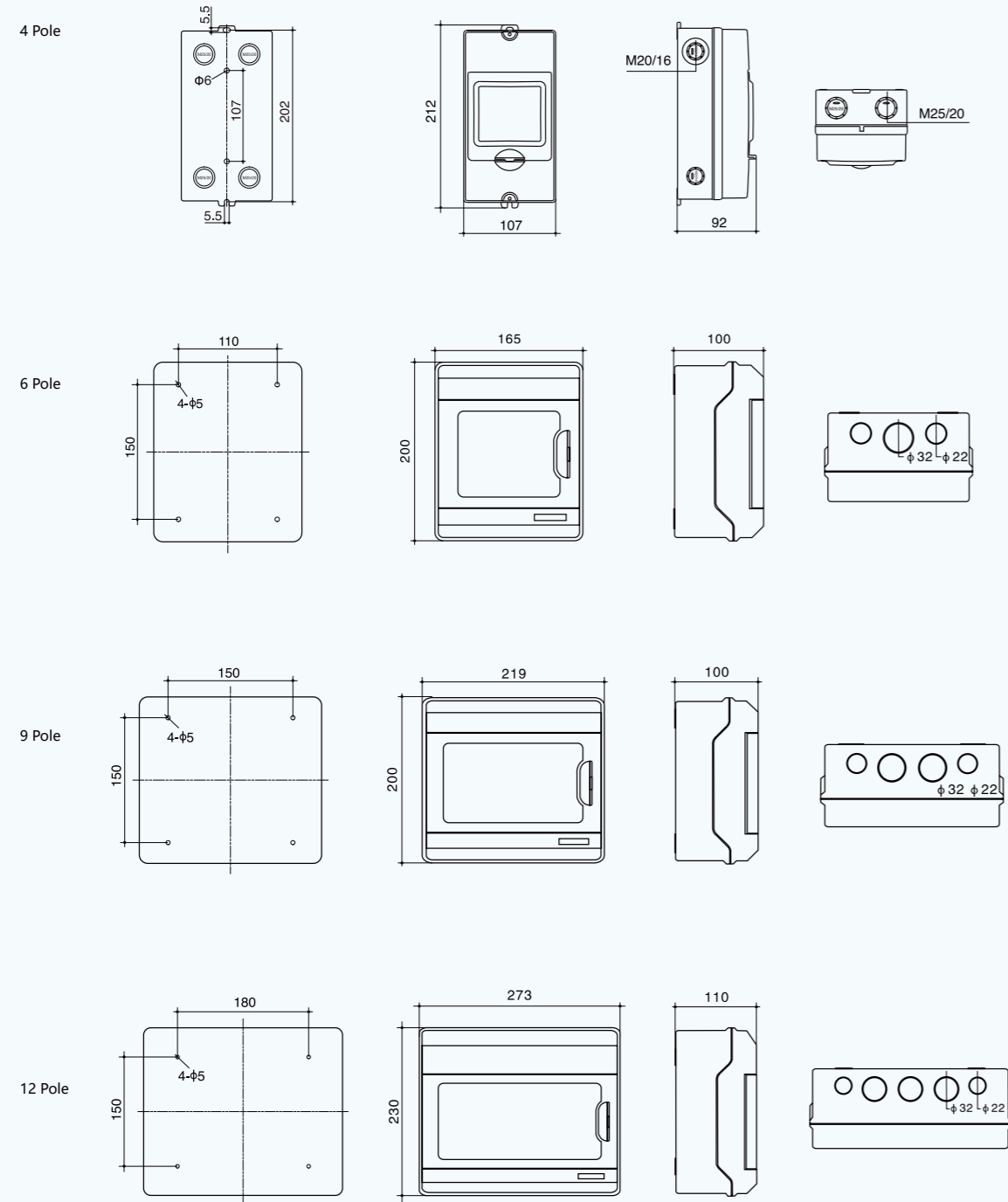
技术参数

通用数据			
型号	PEJB-2-2	PEJB-4-2	PEJB-6-2
输入	2 串	4 串	6 串
输出	2 串		
最大限度电压	1000 V		
最大限度输出电流	32A		
外壳			
材料类型	PC+ABS		
防护等级	IP65		
冲击防护等级	IK10		
极数	18P	36P	36P
直流输入电缆规格	4 mm ²	4 mm ²	4 mm ²
直流输出电缆规格	4 mm ²	4 mm ²	6 mm ²
直流避雷器			
最大限度工作电压	1000 V		
最大限度放电电流	40 kA		
极数	3P		
认证	CE,TUV		
直流隔离开关			
定绝缘电压	1000 V		
额定电流	32A		
类别	DC-PV1/DC-PV2		
标准	IEC/EN 60947-3		
认证	CE,TUV,SAA,CB		
直流熔断器			
额定工作电压	1000 V		
额定电流	15A		
尺寸	φ10 * 38 mm		
认证	CE		
环境			
工作温度	-20 °C 至 +60 °C		
湿度	99%		
高度	2000m		
安装	壁挂式安装		

技术参数

通用数据				
型号	PEDB-S3	PEDB-S6	PEDB-T10	PEDB-T20
额定电压	230 VAC	230 VAC	400 VAC	400 VAC
额定电流	16 A	32A	20A	40A
额定频率	50 / 60 Hz			
外壳				
材料类型	PC+ABS			
防护等级	IP65			
冲击防护等级	IK10			
极数	8P	8P	18P	18P
输入电缆规格	4 mm ²	6 mm ²	4 mm ²	6 mm ²
输出电缆规格	4 mm ²	6 mm ²	4 mm ²	6 mm ²
交流断路器				
极数	1P+N	1P+N	4P	4P
额定电流	16 A	32A	20 A	40 A
额定电压	230 VAC	230 VAC	400 VAC	400 VAC
分断能力	4.5kA	4.5kA	6kA	6kA
认证	CE			
交流电涌保护器				
额定电压	275 VAC	275 VAC	440 VAC	440 VAC
最大限度放电电流	40 kA			
极数	1P+N		4P	
认证	CE			
交流漏电保护器				
极数	2P	2P	4P	4P
额定电流	25A	40A	40A	40A
额定电压	230V	230V	400V	400V
类别	AC (A 可选)			
剩余电流	30mA (100mA/300mA可选)			
认证	CE			
环境				
工作温度	-20 °C to +60 °C			
湿度	99%			
高度	2000 m			
安装	壁挂式安装			

尺寸图



尺寸图

