

直流微型断路器

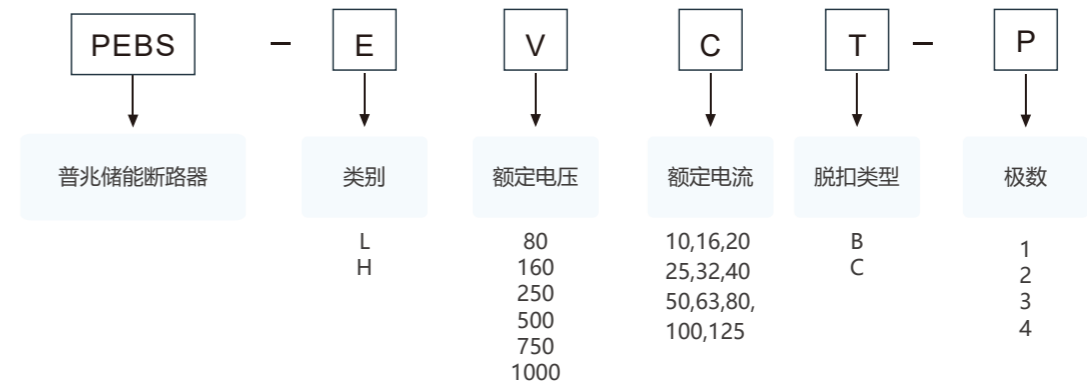
PEBS-H/L 系列



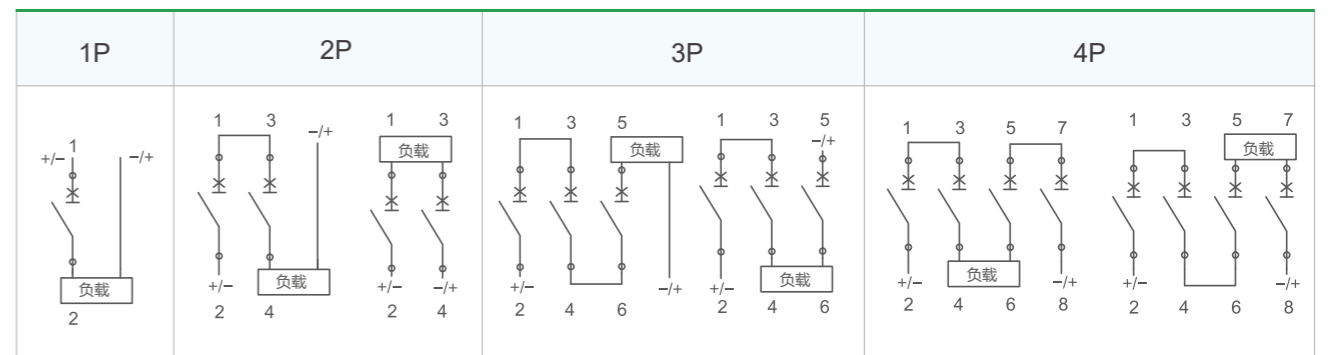
PROJOY electric
- 有他更安全 -

PROJOY electric
- 有他更安全 -

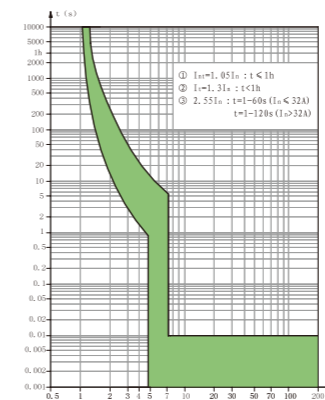
命名规则



接线图

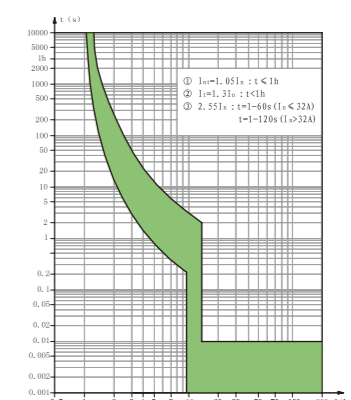


脱扣特性



B 曲线 4In(±20%)

- B 特性
- 适用于纯阻性负载和微感性回路
- 适用额定电流为 10A ~ 63A
- 瞬时脱扣范围 4In±20%



C 曲线 8In(±20%)

- C 特性
- 适用于通用型负载和配电回路
- 适用额定电流为 10A ~ 63A
- 瞬时脱扣范围 8In±20%

高工艺 高标准

专注细节成就高品质产品

- 体积小
- 短路保护
- 过载保护
- 阻燃材料
- 分断高
- 飞弧短
- 附件齐全
- 多种接线

技术参数

PEBS-H-63

标准: EN60947-2、AS/NZS IEC 60947.2: 2015.				
极数	1P	2P	3P	4P
额定工作电压Ue	250 V DC	500 V DC	750 V DC	1000 V DC
壳架最大电流	63A			
额定电流 In	63A, 50A, 40A, 32A, 25A, 20A, 16A, 10A			
额定绝缘电压 Ui	1000V			
额定冲击耐受电压Uimp	6kV			
脱扣特性	B/C			
脱扣类型	热磁式			
极限分断能力 Icu	6kA			
运行分断能力 Ics	6kA			
电气寿命	实际平均值	> 1500次		
	标准规定值	300次		
机械寿命	实际平均值	> 10000次		
	标准规定值	8500次		
过电压等级	III			
污染等级	3			
防护等级	IP40; 接线端口 IP20			
抗湿热性	2类			
相对湿度	≤ 95 %			
抗震动	依据 IEC60068-2-6			
抗机械冲击参数	依据 IEC60068-2-27			
接线能力	2.5~35mm ²			
接线扭矩	2.0 ~ 3.5 Nm			
使用环境温度	-30°C~70°C			
存储环境温度	-40°C~85°C			
安装方式	DIN			
海拔	≤2000m			
尺寸	宽: 72mm			
	高: 87.5mm			
	深: 81mm			
重量	0.12kg/极			

包装和存放

电流	极数	个/盒	盒/箱	箱/托	
63A/32A	1P	12	8	80	产品应存放在有通风处的仓库中。相对湿度不应超过80%，以及环境温度在-40°C至+ 85°C之间，另外不应该有酸性，碱性和腐蚀性气体。 自出厂之日起，提供5年质保服务。
	2P	6	8	80	
	3P	4	8	80	
	4P	3	8	80	

订货选型规范

客户信息:

额定电流(A) (63壳架)								脱扣类型		极数				数量	发货日期
<input type="checkbox"/>	<input type="checkbox"/>	<input type="checkbox"/>	<input type="checkbox"/>	<input type="checkbox"/>	<input type="checkbox"/>	<input type="checkbox"/>	<input type="checkbox"/>	<input type="checkbox"/>	<input type="checkbox"/>	<input type="checkbox"/>	<input type="checkbox"/>	<input type="checkbox"/>	<input type="checkbox"/>		
<input type="checkbox"/>	<input type="checkbox"/>	<input type="checkbox"/>	<input type="checkbox"/>	<input type="checkbox"/>	<input type="checkbox"/>	<input type="checkbox"/>	<input type="checkbox"/>	<input type="checkbox"/>	<input type="checkbox"/>	<input type="checkbox"/>	<input type="checkbox"/>	<input type="checkbox"/>	<input type="checkbox"/>		
<input type="checkbox"/>	<input type="checkbox"/>	<input type="checkbox"/>	<input type="checkbox"/>	<input type="checkbox"/>	<input type="checkbox"/>	<input type="checkbox"/>	<input type="checkbox"/>	<input type="checkbox"/>	<input type="checkbox"/>	<input type="checkbox"/>	<input type="checkbox"/>	<input type="checkbox"/>	<input type="checkbox"/>		
<input type="checkbox"/>	<input type="checkbox"/>	<input type="checkbox"/>	<input type="checkbox"/>	<input type="checkbox"/>	<input type="checkbox"/>	<input type="checkbox"/>	<input type="checkbox"/>	<input type="checkbox"/>	<input type="checkbox"/>	<input type="checkbox"/>	<input type="checkbox"/>	<input type="checkbox"/>	<input type="checkbox"/>		

技术参数

PEBS-H-125

标准: EN60947-2、AS/NZS IEC 60947.2: 2015.				
极数	1P	2P	3P	4P
额定工作电压Ue	250 V DC	500 V DC	750 V DC	1000 V DC
壳架最大电流	125A			
额定电流 In	80A, 100A, 125A			
额定绝缘电压 Ui	1000V			
额定冲击耐受电压Uimp	6kV			
脱扣特性	B/C			
脱扣类型	热磁式			
电气寿命	实际平均值	> 1500次		
	标准规定值	300次		
机械寿命	实际平均值	> 10000次		
	标准规定值	8500次		
过电压等级	III			
污染等级	3			
防护等级	IP40; 接线端口 IP20			
抗湿热性	2类			
相对湿度	≤ 95 %			
抗震动	依据 IEC60068-2-6			
抗机械冲击参数	依据 IEC60068-2-27			
接线能力	2.5~35mm ²			
接线扭矩	2.0 ~ 3.5 Nm			
使用环境温度	-30°C~70°C			
存储环境温度	-40°C~85°C			
安装方式	DIN			
海拔	≤2000m			
尺寸	宽: 89mm			
	高: 75.5mm			
	深: 108mm			
重量	0.17kg/极			

技术参数

PEBS-L

标准: EN60947-2, AS/NZS IEC 60947.2: 2015.				
极数	1P		2P	
额定工作电压Ue	80 V DC		80V DC / 160 V DC	
壳架最大电流	63A	125A		
额定电流 In	80A, 100A, 125A			
额定绝缘电压 Ui	500V			
额定冲击耐受电压Uimp	6kV			
脱扣特性	B/C			
脱扣类型	热磁式			
极限分断能力 Icu	10kA			
运行分断能力 Ics	7.5kA			
电气寿命	实际平均值	500 次		
	标准规定值	300 次		
机械寿命	实际平均值	10000 次		
	标准规定值	8500 次		
过电压等级	III			
污染等级	3			
防护等级	IP40; 接线端口 IP20			
抗湿热性	2类			
相对湿度	≤ 95 %			
抗震动	依据IEC60068-2-6			
抗机械冲击参数	依据IEC60068-2-27			
接线能力	2.5~35mm ²			
接线扭矩	2.0~3.5 Nm			
使用环境温度	-30°C~70°C			
存储环境温度	-40°C~85°C			
安装方式	DIN			
海拔	≤2000m			
	宽:72mm	宽:89mm		
尺寸	高: 87.5mm	高: 75.5mm		
	深: 81mm	深: 108mm		
	重量	0.12kg/极		

包装和存放

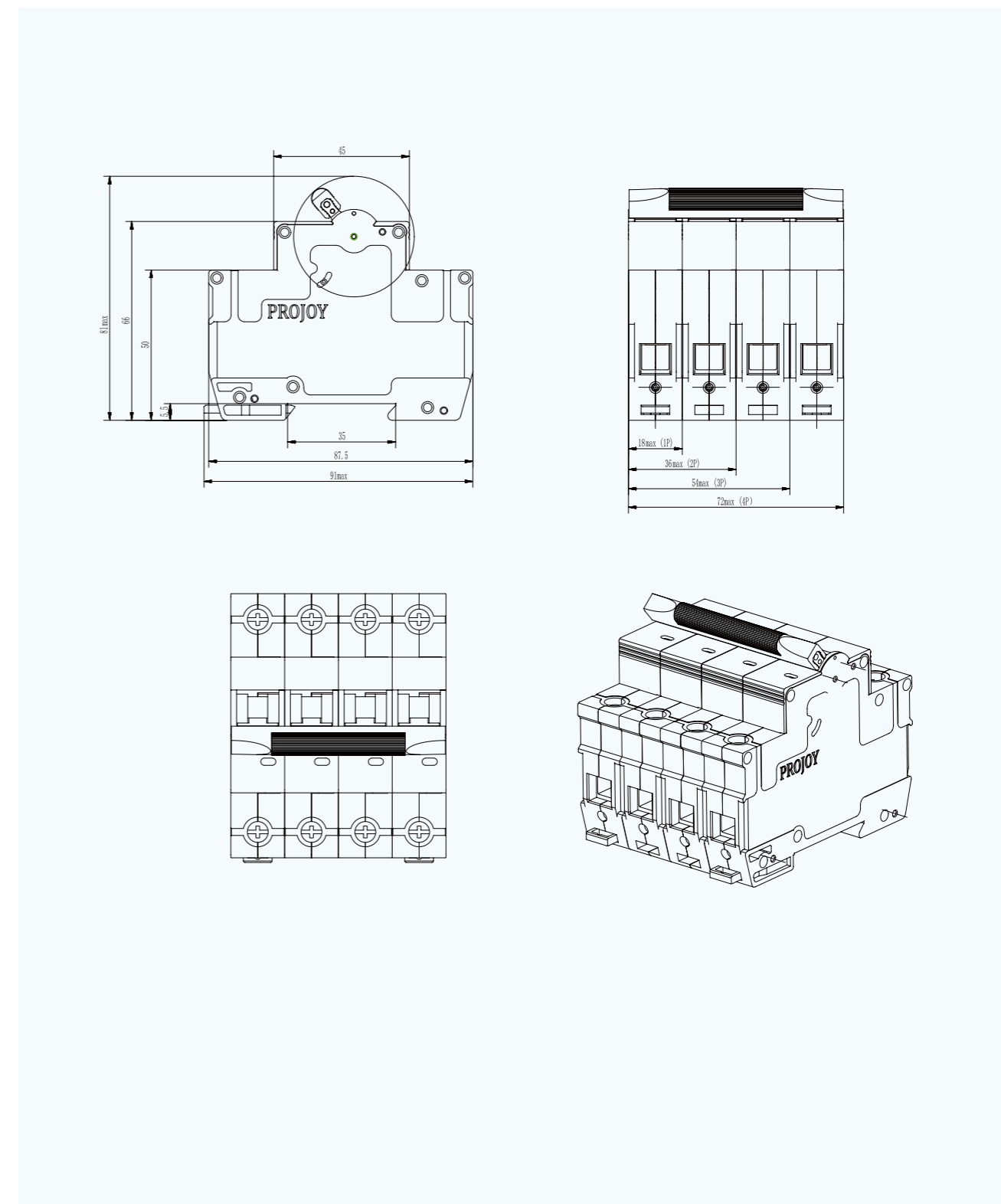
电流	极数	个/盒	盒/箱	箱/托	
125A	1P	10	8	60	产品应存放在有通风处的仓库中。相对湿度不应超过80%，以及环境温度在-40°C至+ 85°C之间，另外不应该有酸性，碱性和腐蚀性气体。 自出厂之日起，提供5年质保服务。
	2P	5	8	60	
63A	1P	12	8	80	
	2P	6	8	80	

订货选型规范

客户信息:		注: 1极是80V, 2极是80V或者160V					
额定电流(A)	脱扣类型	电压	极数	数量	发货日期		
63A壳架 <input type="checkbox"/> 63 <input type="checkbox"/> 50 <input type="checkbox"/> 40 <input type="checkbox"/> 32 <input type="checkbox"/> 25 <input type="checkbox"/> 20 <input type="checkbox"/> 16 <input type="checkbox"/> 10	<input type="checkbox"/> B <input type="checkbox"/> C	<input type="checkbox"/> 80 <input type="checkbox"/> 160	<input type="checkbox"/> 1 <input type="checkbox"/> 2				
125A壳架 <input type="checkbox"/> 125 <input type="checkbox"/> 100 <input type="checkbox"/> 80 <input type="checkbox"/> 63	<input type="checkbox"/> B <input type="checkbox"/> C	<input type="checkbox"/> 80 <input type="checkbox"/> 160	<input type="checkbox"/> 1 <input type="checkbox"/> 2				
63A壳架 <input type="checkbox"/> 63 <input type="checkbox"/> 50 <input type="checkbox"/> 40 <input type="checkbox"/> 32 <input type="checkbox"/> 25 <input type="checkbox"/> 20 <input type="checkbox"/> 16 <input type="checkbox"/> 10	<input type="checkbox"/> B <input type="checkbox"/> C	<input type="checkbox"/> 80 <input type="checkbox"/> 160	<input type="checkbox"/> 1 <input type="checkbox"/> 2				
125A壳架 <input type="checkbox"/> 125 <input type="checkbox"/> 100 <input type="checkbox"/> 80 <input type="checkbox"/> 63	<input type="checkbox"/> B <input type="checkbox"/> C	<input type="checkbox"/> 80 <input type="checkbox"/> 160	<input type="checkbox"/> 1 <input type="checkbox"/> 2				

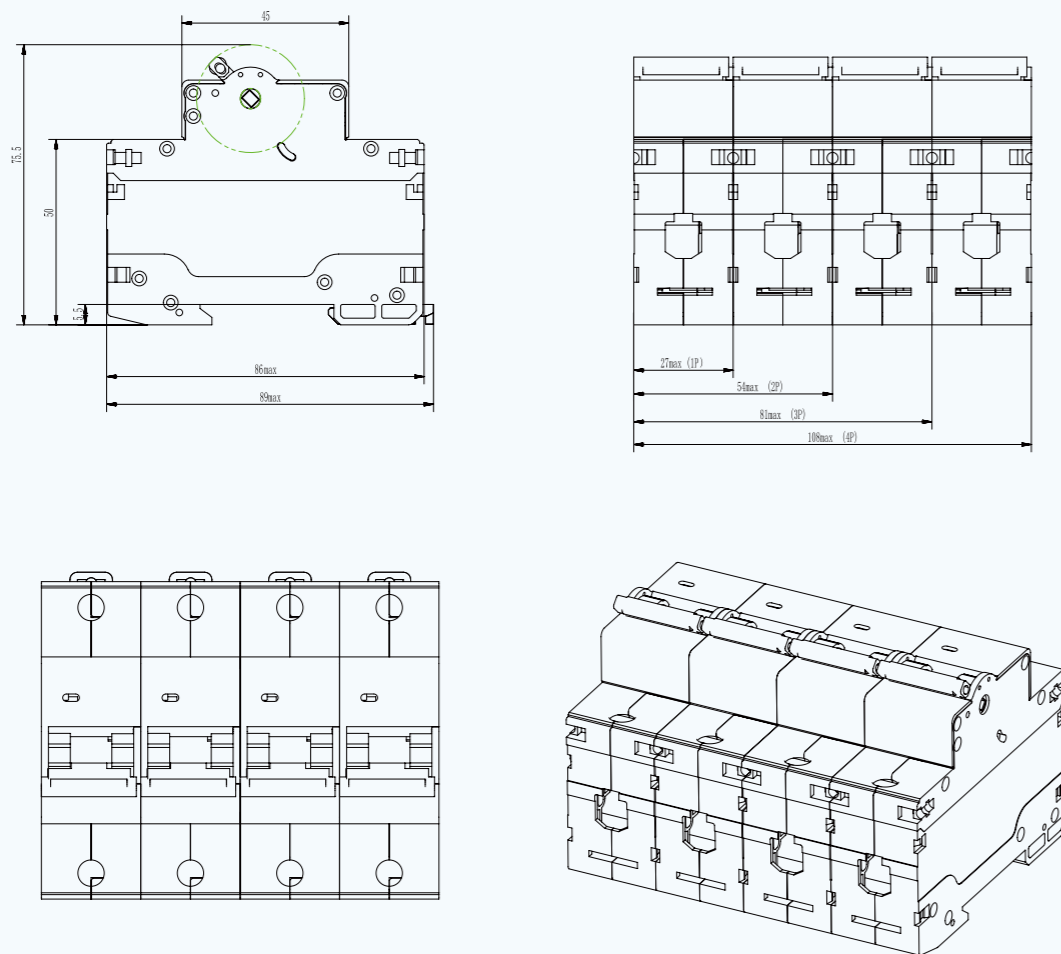
尺寸图

PEBS-H/L-63



尺寸图

PEBS-H/L-125



PROJOY
electric
- 有他更安全 -

苏州普兆新能源设备有限公司

江苏省苏州市相城区太阳路2266号3号厂房二楼

电话: +86 512 6878 6489 | 传真: +86 512 6878 6489

邮箱: sales@projoy-electric.com 网址: www.projoy-electric.com