

PEMC系列

直流塑壳断路器



PROJOY electric
- 有他更安全 -

PROJOY electric
- 有他更安全 -



高工艺 高标准

专注细节成就高品质产品



体积小



短路保护



过载保护



阻燃材料



分断高



飞弧短

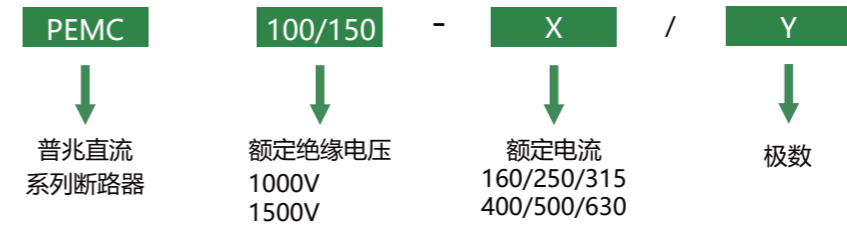


附件齐全



多种接线

命名规则



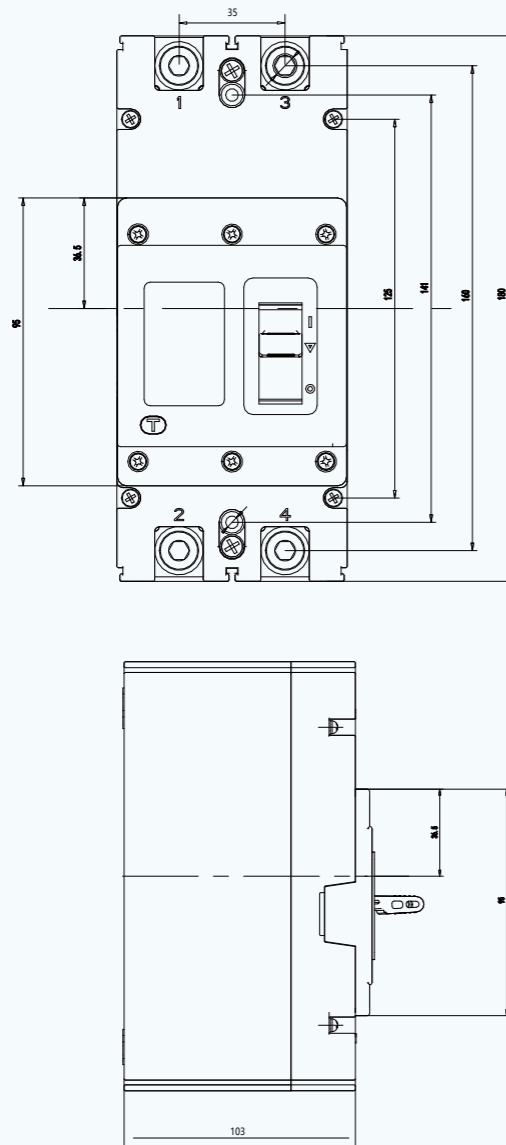
技术参数

标准	EN60947-2、AS/NZS IEC 60947. 2:2015.			
型号	PEMC100/150-X/Y			
壳架电流(A)	315	400	800	
额定电流In (A)	160/250/ 315	250/315/400	500/630/800	
极数	2P	2P	2P	
额定工作电压 Ue(V)	DC1000V	DC1500V	DC1500V	
额定绝缘电压 Ui(V)	1500	1500	1500	
额定冲击电压 Uimp(kV)	12	12	12	
工频耐受电压 1min(V)	3820	3820	3820	
额定极限短路分断能力 Icu(kA)	15	15	20	
额定运行短路分断能力 Ics(kA)	15	15	20	
飞弧距离 (mm)	≤50	≤100	≤100	
操作性能 (次)	电气寿命	1,500	1,500	
	机械寿命	10,000	10,000	
隔离功能	■	■	■	
附件种类	分励脱扣器	■	■	
	报警触头	■	■	
	辅助触头	■	■	
使用温度	-40°C ~ +70°C			
使用湿度	相对湿度 ≤ 95%			
海拔高度	≤ 2000m			
使用类别	A			
防护等级	IP20			
污染等级	3			
相间隔板	■			
	W	76	96	124
	H	180	245	250
	D	103	131	124
认证	TUV, CE, CB, SAA			

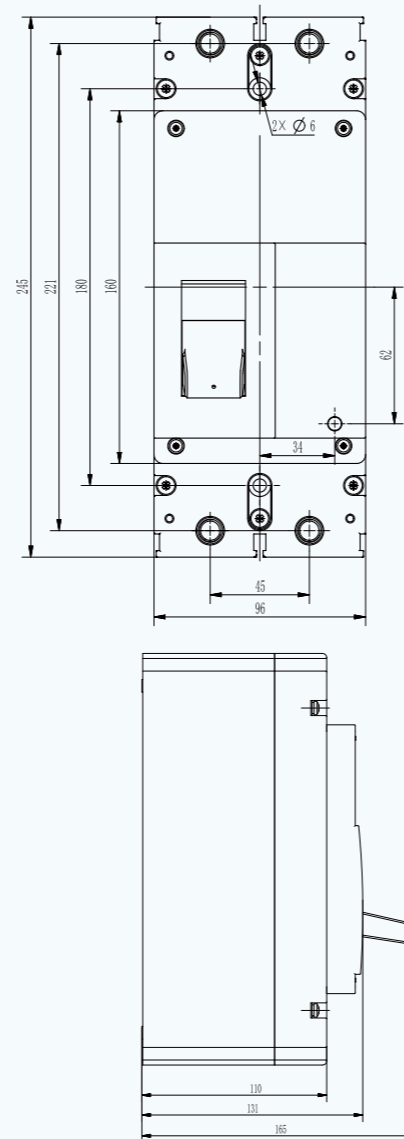
■ 有 □ 无

外形尺寸

PEMC100-315/2P



PEMC150-400/2P



PEMC150-800/2P

