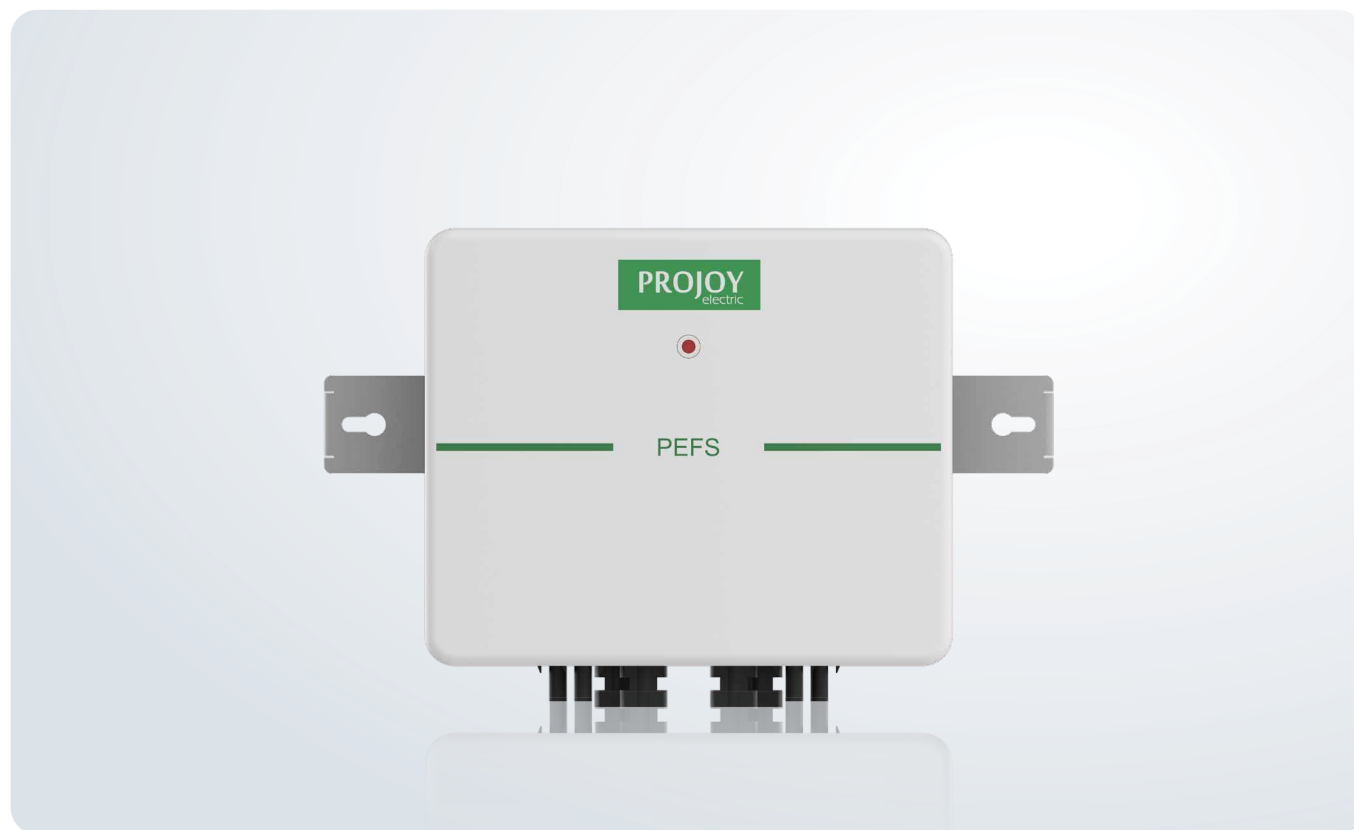


PEFS系列 光伏用消防安全开关(1-2串)



高工艺 高标准



体积小



阻燃材料



抗UV



户外安装
IP66



安装简单方便



设计使用寿命25年



可靠性高

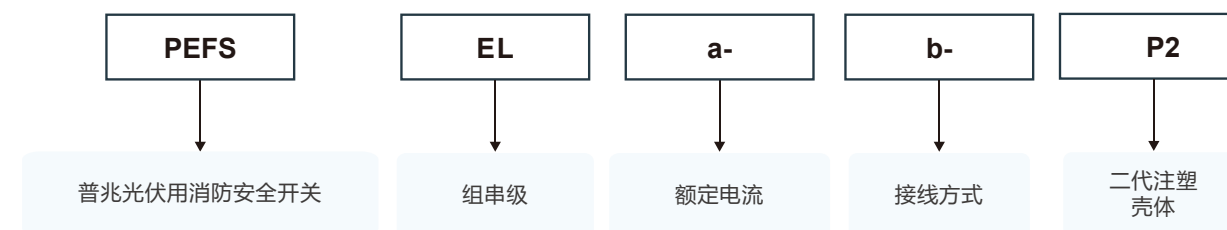


0V 输出
物理隔离

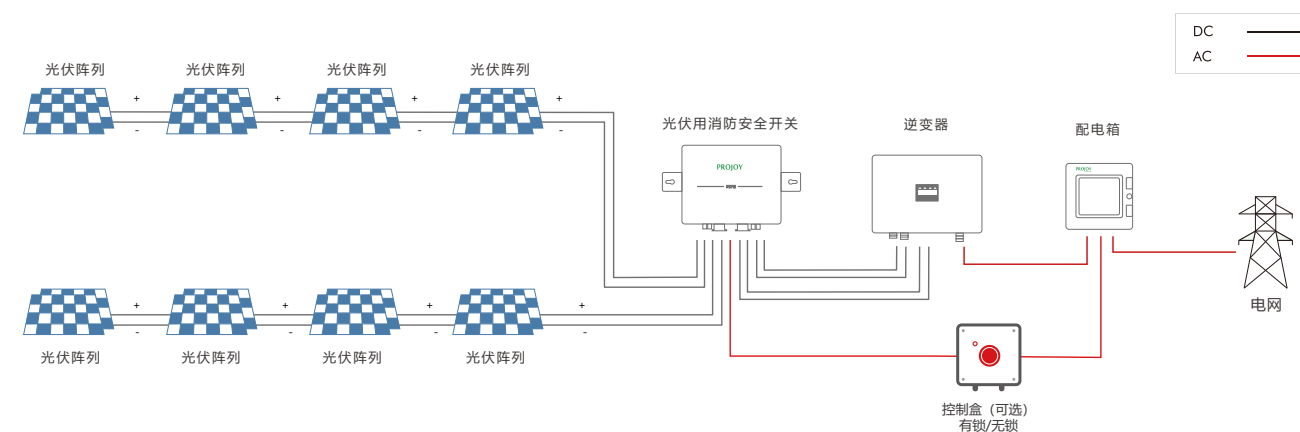


多种关断方式
过温/失压/紧急关断

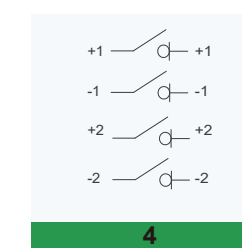
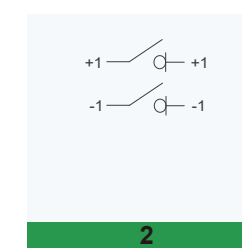
命名规则



示意图



接线示意图



技术参数

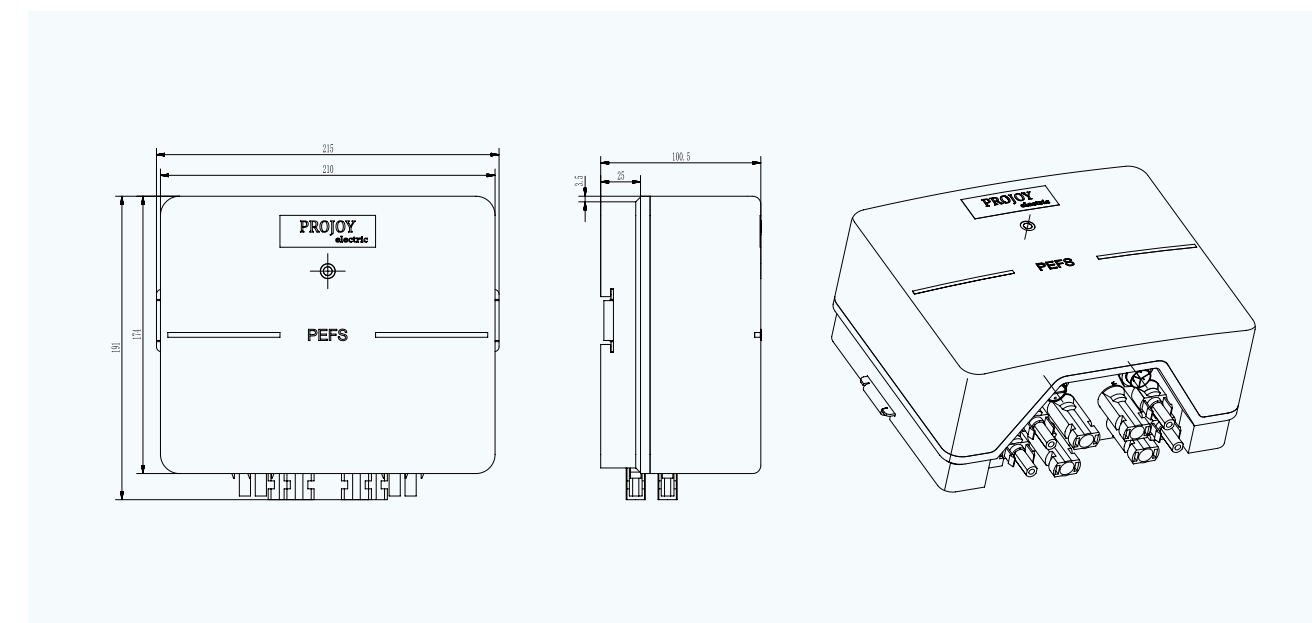
主要参数	PEFS-P2
组串电压 (Vdc)	300~1500
组串电流 (A)	3~55
回路	1~2
隔离开关接线方式	2/4
工作电压	100Vac - 270Vac
额定电压	230Vac
额定电流	30mA
启动(加载)电流	100mA (平均值)
动作电流	300mA (最大值)
触点动作条件	24Vdc - 300mA (最大)
操作温度	-20°C - +50°C
自动关机前最高温度	+70°C
存储温度	-40°C - +85°C
防护等级	IP66
保护水平	II
认证	CE
直流隔离开关符合标准	EN 60947-1&3
机械寿命	10000
带载操作次数 (PV1)	>1500

技术参数

PEFS光伏消费安全开关内置直流隔离开关参数 以下数据符合IEC60947-3(ed.3.2):2015, 使用类别DC-PV1						极数	回路	型号
300V	600V	800V	1000V	1200V	1500V			
16	16	16	9	6	3	2/4	1/2	PEFS-EL16-2/4-P2
25	25	22	11	8	4	2/4	1/2	PEFS-EL25-2/4-P2
32	32	26	13	10	5	2/4	1/2	PEFS-EL32-2/4-P2
40	40	30	20	15	13	2/4	1/2	PEFS-EL40-2/4-P2
55	55	45	33	33	18	2/4	1/2	PEFS-EL55-2/4-P2
40	40	40	40	30	20	2/4	1/2	PEFS-EL40H-2/4-P2
50	50	50	50	40	30	2/4	1/2	PEFS-EL50H-2/4-P2

消防安全开关规格尺寸

外形尺寸



消防安全开关规格尺寸

PEFS-P2 (1-2串)

外形尺寸

