

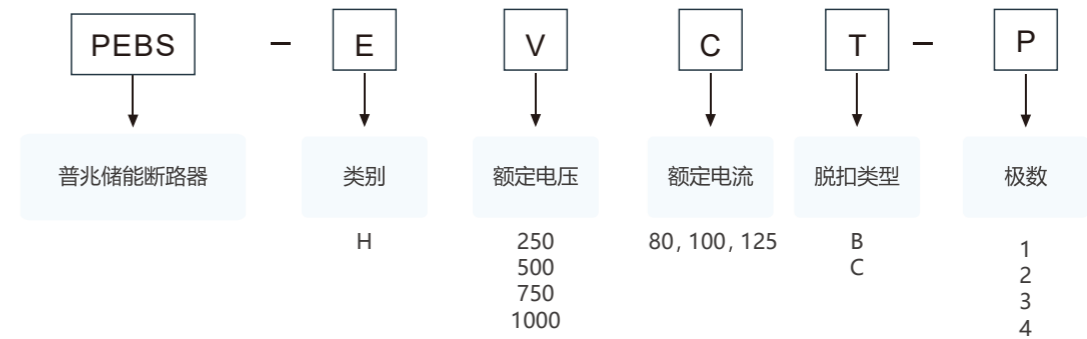
直流微型断路器 PEBS-H-125系列



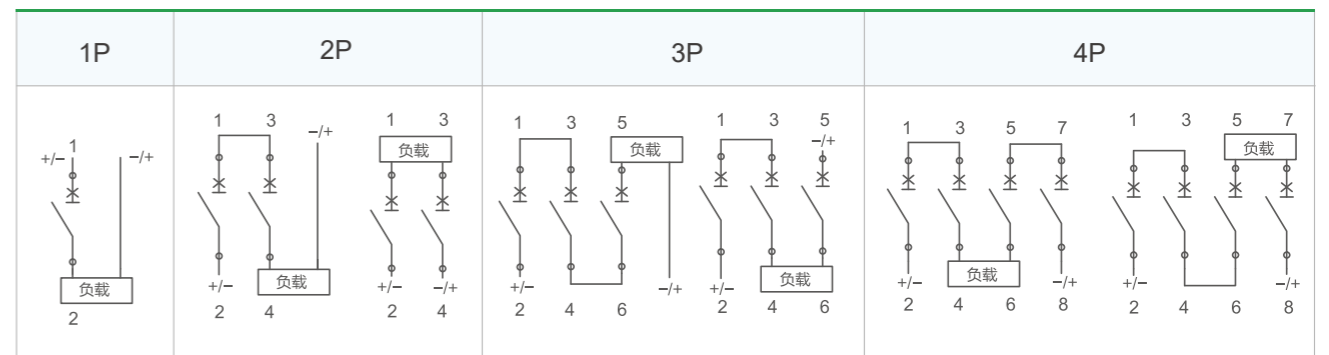
PROJOY electric
- 有他更安全 -

PROJOY electric
- 有他更安全 -

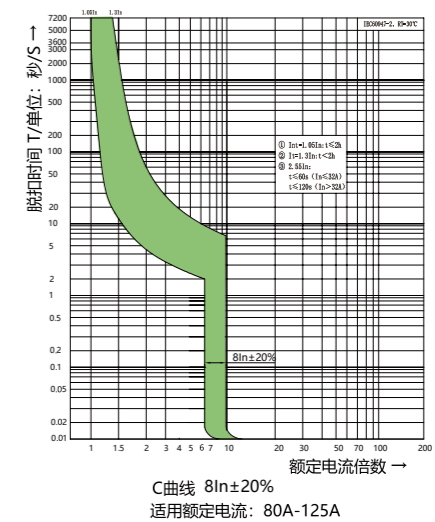
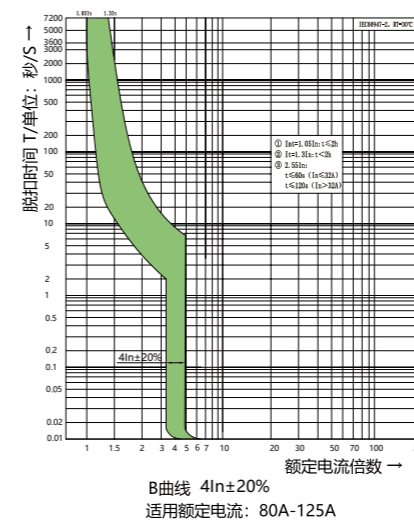
命名规则



接线图



脱扣特性



高工艺 高标准

专注细节成就高品质产品

- 体积小
- 短路保护
- 过载保护
- 阻燃材料
- 分断高
- 飞弧短
- 附件齐全
- 多种接线

技术参数

PEBS-H-125

标准: EN60947-2、AS/NZS IEC 60947.2		1P	2P	3P	4P
极数		1P	2P	3P	4P
额定工作电压Ue		300 V DC	600 V DC	900 V DC	1000 V DC
壳架最大电流		125A			
额定电流 In		80A, 100A, 125A			
额定绝缘电压 Ui		1000V			
额定冲击耐受电压Uimp		6kV			
脱扣特性		B/C			
脱扣类型		热磁式			
极限分断能力 Icu		6kA			
运行分断能力 Ics		6kA			
电气寿命	实际平均值	平均1000次			
	标准规定值	200次			
机械寿命	实际平均值	> 10000次			
	标准规定值	9700次			
过电压等级		III			
污染等级		3			
防护等级		IP40; 接线端口 IP20			
抗湿热性		2类			
相对湿度		≤ 95 %			
抗震动		依据 IEC60068-2-6			
抗机械冲击参数		依据 IEC60068-2-27			
接线能力		2.5~35mm ²			
接线扭矩		3.5 N m			
使用环境温度		-30°C~70°C			
存储环境温度		-40°C~85°C			
安装方式		DIN35			
海拔		≤2000m			
尺寸		长: 89mm			
		108mm (4P),81mm (3P),54mm (2P),27mm (1P)			
		高: 75.5mm			
重量		0.17kg/极			

附件:一体式分励脱扣器MX+辅助触点OF技术参数

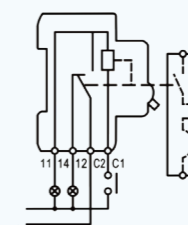
分励脱扣器MX技术参数

额定控制电压 Us	DC:24~48V
最大脱扣时间	小于10ms
线圈电阻	1.8 Ω
机械寿命	10000次
电气寿命	4000次
接线扭矩	0.3~0.8 N m
接线能力	1~2.5 mm ² (硬线), 1~2.5 mm ² (软线, 带箍线端子)
工作温度范围	-30°C ~ +70°C
环境条件	应没有引起爆炸危险的介质, 也没有腐蚀和破坏绝缘的有害气体和导电尘埃
拼装位置	断路器的左侧
安装条件	DIN 35mm标准导轨安装

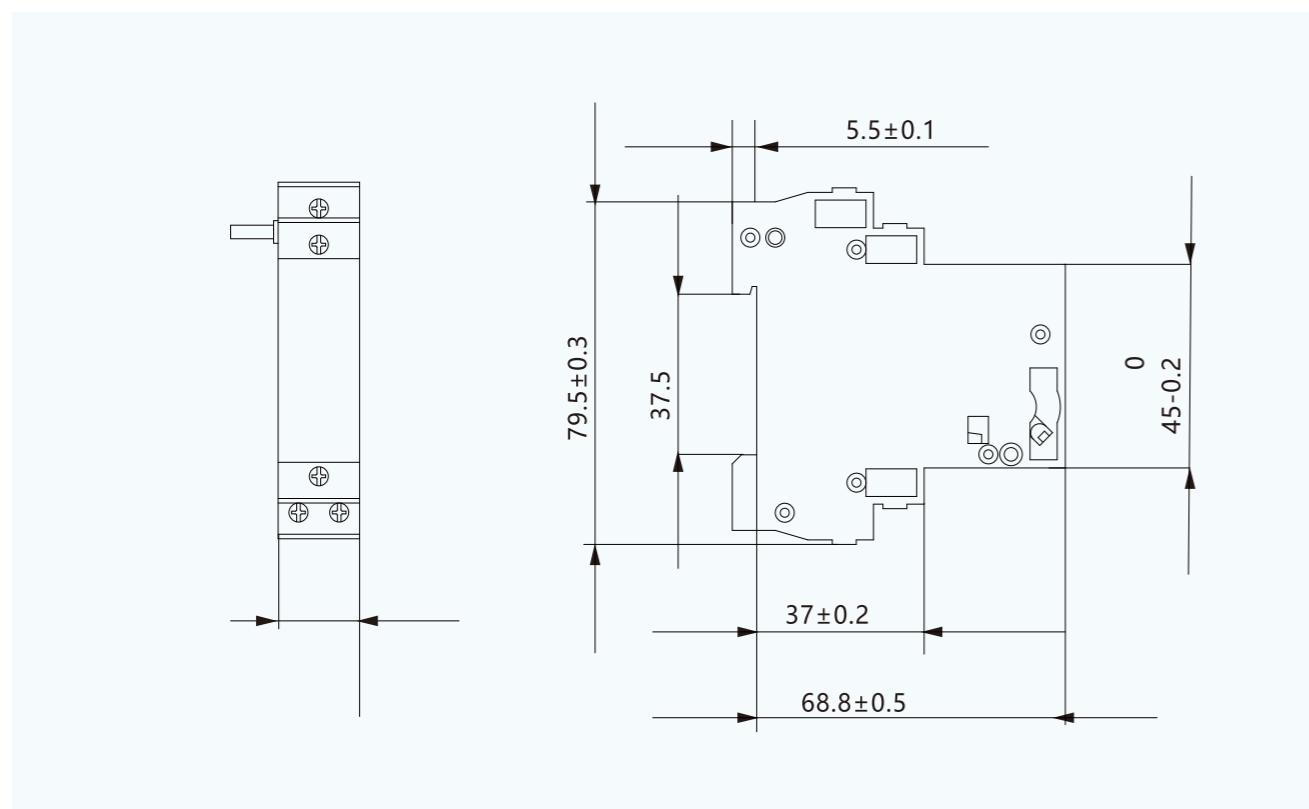
辅助触点OF技术参数

触头分断能力	AC13: Ie=3A ; Ue=250V AC15: Ie=2A ; Ue=250V DC12: Ie=0.5A ; Ue=110V
最小运行电压	5V
运行最小电流	10mA
额定绝缘电压	415V
额定限制短路电流Ik	1000A
约定发热电流Ith	4A
机械寿命	10000次
电气寿命	4000次
接线扭矩	0.3~0.8 N·m
接线能力	1×1.0 ~ 1×2.5 mm ²
触头数量	一常开, 一常闭
工作温度范围	-30°C ~ +70°C
环境条件	应没有引起爆炸危险的介质, 也没有腐蚀和破坏绝缘的有害气体和导电尘埃
拼装位置	断路器的左侧
安装条件	DIN 35mm标准导轨安装

接线原理图



一体式分励脱扣器MX+辅助触点OF尺寸图



降容系数

温度降容系数表																				
温度	-30℃	-25℃	-20℃	-15℃	-10℃	-5℃	0℃	5℃	10℃	15℃	20℃	30℃	35℃	40℃	45℃	50℃	55℃	60℃	65℃	70℃
额定工作电流系数	1.242	1.223	1.204	1.182	1.161	1.143	1.127	1.103	1.079	1.063	1.047	1	0.984	0.968	0.952	0.922	0.904	0.891	0.872	0.844

海拔降容系数表				
海拔高度m	2000	3000	4000	5000
额定工作电流系数	1	0.96	0.91	0.86
额定工作电压系数	1	1	1	1
额定工频耐压系数	1	0.9	0.82	0.71
额定冲击耐受电压系数	1	0.9	0.82	0.71
额定极限断路分断能力和电寿命系数	1	0.82	0.7	0.6

微断并排安装降容系数表					
微断数量	1	2~3	4~5	6~8	9~10
In≤25A 系数	1	0.96	0.9	0.8	0.7
32A≤In≤63A 系数	1	0.92	0.8	0.7	0.6
80A≤In≤125A 系数	1	0.9	0.8	0.7	/

本体尺寸图

